

Belangrijk

Dit reglement is geldig voor alle deelnemerscategorieën van WetenschapsEXPO en vervangt alle voorgaande reglementeringen.

reglement 2012



**Gelieve dit aandachtig en volledig te lezen
alvorens te starten met je project.**

Het naleven van dit reglement heeft tot voornaamste doel de veiligheid zowel van het publiek als van de deelnemers, te verzekeren. Tevens is het ook de bedoeling om de deelnemers bewust te maken van het ethisch handelen binnen het domein van het wetenschappelijk onderzoek. Het reglement wil noch de creativiteit van de deelnemers noch het beoogde onderzoeksdomein beknotten, maar wil een hulp zijn bij het opzetten van een goede werkmethode en een veilige manier van handelen garanderen, net zoals dit gebeurt bij professionele onderzoekers.

Wetenschappelijke proeven die een **risico voor het publiek** meedragen zouden best vooraf uitgevoerd worden en op WetenschapsEXPO (WES) met behulp van schema's, foto's, dia's, video, simulaties,... voorgesteld worden.

Voor alle bijkomende info betreffende de voorbereiding van je project voor wetenschapsEXPOsciences, lees je best het deelnemersdossier van 2012.

Een evenement van



en



met de steun van



Inhoudstafel

1. Inleiding
2. Verbintenis
3. Toelatingsvoorwaarden
4. Auteursrechten
5. Samenvatting
6. Experimenten
7. Buitenlandse reizen en speciale prijzen
8. Specifieke regels voor de stand, decoratie en het visuele aspect
9. Algemene regels
10. Chemische Veiligheid
11. Elektrische Veiligheid
12. Lasers, stralingen, radioactieve stoffen en ultraviolet

1. Inleiding

De organisatoren zijn

- Jeunesses Scientifiques, asbl
- Jeugd, Cultuur en Wetenschaps, vzw

- 1.1 De organisatoren zijn verantwoordelijk voor de organisatie van wetenschapsEXPOsciences (WES) 2012 in België en de toepassing van het reglement. De organisaties zijn de enige bevoegden om een finale beslissing te nemen. Geen enkele derde (school, leerkracht, organisatie,...) mag materiaal of methoden hanteren die niet conform zijn aan het reglement van de wetenschapsEXPO. Geen enkele persoon noch instelling (leerkracht, school, organisatie, enz.) kan beslissen om materiaal of methodes te gebruiken die niet conform zijn aan het reglement. Bij betwisting behoort het nemen van een eindbeslissing uitsluitend tot de bevoegdheid van de organisatoren.
- 1.2 Na de deelnemer(s) en/of de begeleider geïnformeerd te hebben, behouden de organisatoren het recht zich uit te spreken over elke mogelijke vraag i.v.m. de toepassing van het reglement. De organisatoren hebben eveneens het recht om alle experimenten, stoffen of apparatuur die een risico of hinderlijk gevolg inhouden, te weigeren.
- 1.3 Het niet respecteren van de voorwaarden, vastgelegd in het huidige reglement, of het niet nakomen van de richtlijnen van de organisatoren kunnen leiden tot het terugtrekken van het project en de diskwalificatie van één of meerdere deelnemers.
- 1.4 Een diskwalificatie kan tijdens en na WES plaatsvinden.

2. Verbintenis

Alle deelnemers verbinden zich ertoe:

- 2.1 te voldoen aan de toelatingsvoorwaarden (zie §3) vereist door de organisatoren en het inschrijvingsformulier behoorlijk in te vullen;
- 2.2 zich te houden aan het reglement van WES;
- 2.3 aanwezig te zijn op elk onderdeel van het evenement (infomoment, opbouw, beoordeling, voorstelling aan het publiek, activiteiten, prijsuitreiking, enz.);
- 2.4 de stand op te bouwen en af te breken tijdens de voorbehouden uren;
- 2.5 aanwezig te zijn op hun stand gedurende de openingsuren voor het publiek;
- 2.6 de raadgevingen van hun begeleider(s) of de organisatoren te respecteren.
- 2.7 Deelnemers van wetenschapsclubs die hun project enkel op zaterdag komen voor stellen vallen automatisch in de categorie "buiten wedstrijd".

3. Toelatingsvoorwaarden

Om toegelaten te worden

- 3.1 moet het WES-project een wetenschappelijke inhoud voorstellen of beroep doen op een wetenschappelijke toepassing;
- 3.2 mag het WES-project de veiligheid van de bezoekers en de deelnemers niet in gevaar brengen gedurende het volledige evenement WES;
- 3.3 De deelnemers moeten het inschrijvingsgeld betaald hebben aan JCW (2,5€/deelnemer)
- 3.4 mogen er **maximum 5 deelnemers** meedoen met 1 project (indien meerdere deelnemers, kan het project niet deelnemen aan de wedstrijden);
- 3.5 De deelnemers moeten de inschrijvingsformulieren volledig ingevuld bezorgen aan JCW binnen de vooropgestelde deadline.

4. Auteursrechten

- 4.1 Elk project dat enige vorm van **plagiaat** bevat, hoe klein ook, zal gediskwalificeerd worden. (Met plagiaat wordt bedoeld: gebruik maken van het werk van anderen zonder uitdrukkelijke bronvermelding.)
- 4.2 De deelnemers geven aan JSB en JCW de toelating om in hun respectievelijke publicaties de titel van het project, de naam/namen van de auteur/s en alle door de auteurs overgemaakte teksten, foto's en beeldmateriaal te gebruiken. Deze machtiging geldt ook voor de vennoten van WES.
- 4.3 Het project blijft intellectueel eigendom van zijn auteurs.

5. Tweetaligheid

- 5.1 Het schrijven van samenvatting in het Frans die opgehangen wordt op de stand op A3 formaat is:
 - * Verplicht voor de deelnemers van het 4e tot het 7e secundair (de jury zal worden gevraagd om hiermee rekening te houden bij de evaluatie)
 - * Verplicht voor hogeschoolstudenten;
 - * Niet verplicht voor de deelnemers van het 1^{ste} tot 3^{de} secundair;
- 5.2 Deze samenvatting moet door de jongeren uit het 4de tot 7de secundair mondeling kunnen worden toegelicht.
- 5.3 Projecten van het 4^{de} tot 7^{de} secundair kunnen worden geselecteerd voor een wedstrijd in het buitenland. Het is dus sterk aanbevolen om een korte mondelinge presentatie in het Engels voor te bereiden.

6. Experimenten

- 6.1 Projecten waarbij experimenten op levende organismen worden uitgevoerd, zijn verboden.
- 6.2 Het is toegelaten om wilde dieren in hun natuurlijke biotoop, dieren in de zoo, boerderijdieren of huisdieren te observeren.
- 6.3 De deelnemers verbinden zich ertoe om niet met **ziekteverwekkende micro-organismen** te werken.

7. Buitenlandse wetenschapsEXPO's en speciale prijzen

7.1 Buitenlandse wetenschapsEXPO's

De jury zal projecten uit het hoger secundair onderwijs selecteren om België te vertegenwoordigen op buitenlandse wetenschapsEXPO's.

Opgelet: deze prijzen worden over het algemeen aan 2 personen per project uitgereikt. De deelnemers hebben de mogelijkheid om drie personen toe te voegen, mits bijkomende betaling. De projecten van het secundair onderwijs die wensen deel te nemen aan de wedstrijden, mogen met niet meer dan 5 personen deelnemen. Projecten met meer dan 5 deelnemers kunnen niet deelnemen aan de wedstrijden. De projecten van het secundair onderwijs worden onderverdeeld in **2 categorieën**: het 1^{ste} tot 3^{de} (lager) secundair onderwijs en het 4^{de} tot 7^{de} (hoger) secundair onderwijs.

Prijzen voor het 1^e tot 3^e secundair:

1^{ste} prijs: wetenschappelijke reis naar Nederland

2^{de} prijs: wetenschappelijke reis naar Nederland

3^{de} en 4^{de} prijs: worden in de loop van het jaar bekend gemaakt

Prijzen voor het 4^e tot 7^e secundair:

Uitnodigingen worden uitgedeeld om deel te nemen aan buitenlandse wetenschapsEXPO's.

1 project wordt geselecteerd om deel te nemen aan de wetenschapsEXPO in Hong-Kong.

4 projecten in de categorie hoger secundair onderwijs worden uitgenodigd om België te vertegenwoordigen op De Europese wetenschapsEXPO 2012*. De bestemming wordt in de loop van het jaar bekendgemaakt.

7 andere projecten binnen deze categorie worden eveneens geselecteerd en uitgenodigd om België te vertegenwoordigen op wetenschapsEXPO's in Italië, Spanje, Portugal, Slowakije, etc*.

**Deze uitnodigingen zijn geldig voor 2 personen per project. Als het project meer dan 2 deelnemers telt, is het mogelijk om tot 3 personen extra toe te voegen, mits betaling van de kosten.*

Prijs voor het Beste Tweetalige project: De deelnemers van het project dat hiervoor in aanmerking komt, zullen een verrassingsgeschenk ontvangen.

7.2 Speciale prijzen

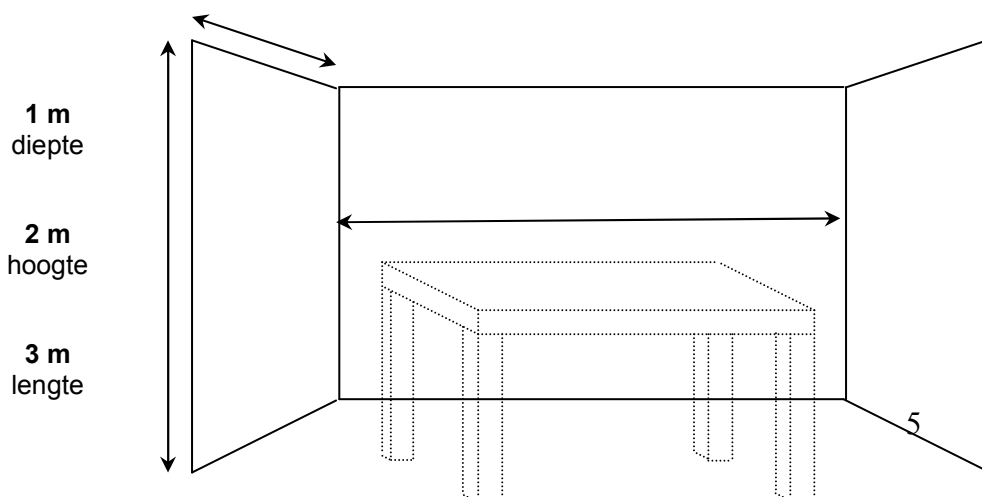
De speciale prijzen worden toegekend in functie van een aantal criteria en worden in het algemeen aangeboden door de partners van de wetenschapsEXPO. Deze speciale prijzen zijn bedoeld voor projecten van leerlingen uit het secundair onderwijs die al of niet reeds deelnemen aan de wetenschapsEXPOwedstrijden. De deelnemers moeten zich op voorhand inschrijven voor de Elia Trophy en de Tom Feijtelprijs. Voor de overige prijzen worden de projecten op basis van hun inhoud geselecteerd door JCW en JSB.

In 2012 zullen de prijzen de volgende zijn:

- * Elia Trophy: De Elia Trophy is een wedstrijd die georganiseerd wordt op wetenschapsEXPOsciences en die de beste projecten zal belonen die gewerkt hebben rond het thema transport van elektriciteit (voor alle info, surf naar www.elia.be/trophy en het deelnemersdossier). Te winnen: een reis naar Londen of Parijs.
- * Tom Feijtelprijs: geldprijs voor een wetenschappelijke uitstap met de klas, aangeboden door het Tom Feijtelfonds aan een Nederlands- en Franstalig project.
- * Prijs "Duurzame Energie voor Iedereen": In het kader van het Internationaal Jaar van Duurzame Energie voor Iedereen, deze prijs belooft de beste projecten die rond dit thema gewerkt hebben.
- * Techniekprijs: Deze prijs wordt in de loop van het jaar bekend gemaakt
- * Innovatieprijs: Deze prijs wordt in het loop van het jaar bekend gemaakt
- * Publieksprijs: verrassingsgeschenk aan het favoriete project van het publiek

8. Specifieke regels voor de stand, decoratie en het visuele aspect

- 8.1 Geen enkel decoratief element mag op een permanente wijze vastgehecht worden, noch op een manier die de stand beschadigt. **Enkel dubbelzijdige plakband** mag gebruikt worden op de panelen.
- 8.2 Alle standen van de projecten die deelnemen aan de wedstrijden hebben dezelfde afmetingen:



- 8.3 De organisatoren voorzien een tafel en twee stoelen. De deelnemers voorzien zelf een tafelkleed(en eventueel een grote plastic indien er producten worden gebruikt die het tafelkleed vuil maken)
- 8.4 Het is, in principe, niet toegelaten om op gelijk welke manier de bovenkant noch de zijpanelen van de stand af te dekken. Afwijkingen kunnen echter door de organisatoren onder te overleggen voorwaarden worden toegestaan.
- 8.5 Een grotere stand mag aangevraagd worden, maar het is dan niet mogelijk om met het project deel te nemen aan de wedstrijden.

9. Algemene regels

- 9.1 Het is niet toegestaan te roken in de gebouwen van Tour & Taxis.
- 9.2 Alle geluiden die veroorzaakt worden door projecten moeten mogen de andere deelnemers en aanwezigen niet storen (max 80dB per stand)
- 9.3 Indien de deelnemers gebruik maken van geregistreerde muziek (CD ; diskette, K7, ...) gedurende het evenement, moeten zij dit rechtstreeks met SABAM onderhandelen. De organisatoren kunnen op geen enkele wijze t.o.v. SABAM verantwoordelijk gesteld worden. Meer informatie vindt u op www.sabam.be
- 9.4 Elk scherp uitstekend voorwerp of onderdeel ervan (nagel, schroef,...) dat ook maar enig gering risico inhoudt, moet worden afgeschermd en buiten ieders bereik geplaatst worden.
- 9.5 Alle verbindingsbuizen en elektrische bedradingen moeten in goede staat zijn, zo kort mogelijk en op een dergelijke manier vastgehecht worden, zodat niemand ze per ongeluk kan losmaken of ontkoppelen.
- 9.6 De doorgangen, de omgeving en de ruimte onder de stand moeten altijd vrijgehouden worden, conform de voorschriften van de brandpreventie.
- 9.7 Producten met een sterke hinderende geur moeten in een hermetisch gesloten en onbreekbare verpakking bewaard worden.
- 9.8 Zeer vergankelijk producten afkomstig van planten of dieren moeten hermetisch afgesloten worden (bezegeld) en bewaard worden in onbreekbare verpakkingen. Zij mogen niet ontbinden tijdens de duur van de expo.
- 9.9 De deelnemers nemen de nodige veiligheidsmaatregelen (bril, handschoenen,...).
- 9.10 De begeleider informeert de deelnemers over de plaats van de beschikbare brandblusapparaten en de voorziene werkwijze bij het sorteren van het afval.
- 9.11 Gasflessen zijn verboden.
- 9.12 **Geen enkele vlam is toegelaten** (vb.: brander, kaars...). Andere warmtebronnen (vb.: elektrisch element, boiler, warmteplaat, enz...) zijn enkel toegelaten indien de voorzorgsmaatregelen getroffen worden .
- 9.13 De deelnemers zijn **zelf verantwoordelijk voor het verzekeren van hun materiaal**. De organisatoren zijn niet verantwoordelijk voor diefstal of beschadiging van het materiaal van de deelnemers (dag en nacht).
- 9.14 Het is verboden om wapens en elke vorm van namaak wapens mee te brengen en tentoon te stellen. Zelfs indien het gaat om legale wapens en de personen in kwestie een vergunning of licentie bezitten. We verwijzen ter info naar de website: http://www.just.fgov.be/index_nl.htm

10. Chemische veiligheid

- 10.1 Volgende groepen van chemische producten zijn verboden op WES:
- * Kankerverwekkende, mutaties veroorzakende stoffen of producten die schadelijk zijn tijdens de zwangerschap: bv. benzeen en afgeleiden ervan, de PCB's, dioxines of producten met een verhoogd risico op vergiftiging zoals arsenicum en afgeleiden, de cyaniden, kwik (zelfs onder vorm van een thermometer), enz.;
 - * Producten die een **explosiegevaar** met zich meebrengen of elk andere chemische verbinding die spontaan reageert, exotherm of met gasontwikkeling;

- * **Ontvlambare producten** zoals vluchtige oplosmiddelen, aceton, methanol, ethanol, ethers, enz., reactieve metalen of hun afgeleiden zoals natrium of magnesium en ontvlambare gassen zoals de alkanen (vb. propaan) of corrosieve en sterk reactieve gassen zoals chloor, waterstofgas en zuurstofgas;
 - * Chemische substanties of mengsels ervan die een **sterke geur** veroorzaken, zoals de vluchtige afgeleiden van zwavel, bvb. waterstofsulfide en thiolen;
 - * **Illegale stoffen** (amfetaminen, barbituraten, cocaïne, morfine, enz.).
- 10.2 Indien de exposant kiest om het originele, maar verboden product te vervangen door een niet gevaarlijke stof, dan moet hij duidelijk vermelden door welke stof hij deze vervangt. Bijvoorbeeld vervangmiddel voor natriumnitraat (keukenzout).
- 10.3 De deelnemer moet in staat zijn de stoffen te identificeren die hij op zijn tafel heeft staan en moeten voorzien worden van een etiket.
- 10.4 Koude veroorzakende (cryogene) stoffen zoals vloeibaar stikstof of gedroogd ijs zijn aanvaard op voorwaarde dat de directeur van de expo verwittigd wordt en dat de nodige voorzorgsmaatregelen getroffen worden.
- 10.5 Stoffen die behandeld mogen worden: oplossingen van zuren, basen, oxidatoren, reductoren en andere reagerende chemicaliën waarvan de concentratie niet meer is dan 0,5 mol/liter. De naam van het zuur en de concentratie in mol/liter moeten duidelijk vermeld worden. De exacte samenstelling en de bereidingswijze moeten steeds zichtbaar zijn. De aanwezigheid of het behandelen van deze stoffen aan de stand moeten steeds ter goedkeuring voorgelegd worden aan de organisatoren.

11. Elektrische veiligheid

- 11.1 Elke open opstelling of deel ervan mag een voeding hebben van maximum 36V (gelijkstroom of wisselstroom) en moet conform het attest zijn. De stroom mag de 5 Ampère niet overschrijden.
- 11.2 Voor elke opstelling die een magnetisch veld veroorzaakt, waarvan de omvang schadelijk kan zijn, moeten jullie de toestemming krijgen van de organisatoren.
- 11.3 Apparatuur of opstellingen waarbij elektrische verbruikers gebruikt worden, mogen **niet meer dan 40 watt in totaal** verbruiken. Zij mogen in geen geval brandgevaar veroorzaken.
- 11.4 Enkel verlengkabels in goede staat en met aarding zijn ter plaatse toegelaten. Elk elektrisch toestel moet voorzien zijn van een kabel met drie contacten en met aarding.
- 11.5 Alle elektrische toestellen (computers inbegrepen) en verdeelkasten moeten uitgeschakeld worden op het einde van de dag.
- 11.6 Batterijen die een zuur bevatten (vb. autobatterij) zijn niet toegelaten.

12. Lasers, straling, Radioactieve stoffen en ultraviolet licht

- 12.1 Op WES is het verboden om:
- * toestellen te gebruiken die elke vorm van vrije straling produceren (microgolfoven, X-stralen, infrarood);
 - * Elke laser pen van klasse III of IV te gebruiken;
 - * Experimenten uit te voeren waarbij radioactieve stoffen of ioniserende stralingen gebruikt worden.
- 12.2 Het is toegelaten om een toestel te gebruiken dat laserstralen of ultraviolette stralen uitzendt (indien zij niet behoren tot de klassen beschreven in §12.1). Deze apparaten zijn toegelaten mits bedachtzaam gebruik en het respecteren van volgende normen:
- * De opstelling van de uitzendbron van de laser tot het doel moet gecontroleerd worden (fixeren) zodat de straling niet in de ogen van de observeerder, de voorbijganger of de deelnemer vallen.
 - * De kracht van elke laser die gebruikt wordt mag de 1,0 mW niet overschrijden;
 - * De kracht van de bron die UV-straling uitzendt mag de 25 watt niet overschrijden.
 - * Het is dus verplicht commerciële toestellen te gebruiken.